

Tango XL
Krzesło
prysznicowo-toaletowe



5100 5705

Tango XL



5100 5705

Tango XL

Krzesło prysznicowo-toaletowe Tango XL to pomoc w odpowiedniej pielęgnacji oraz higienie pacjenta pod prysznicem. Komfort zapewniany przez Tango XL jest optymalny zarówno dla opiekuna, jak i klienta.

Tango XL może być również używany nad toaletą. Wózek ten oferuje wiele możliwości zastosowania przy pięknym designie. Tango XL to bardzo atrakcyjne krzesło przyjazne dla użytkownika.

- Maksymalne obciążenie **250 kg / 550 funtów**.
- Mobilny.
- Bardzo szerokie składane podłokietniki.
- 4 plastikowe kółka z hamulcami, 1 koło kierunkowe.
- Dwuczęściowe tapicerowane siedzisko z otworem na sedes.
- Szyna do wiadra toaletowego lub basenu.
- Odchylane i wyjmowane podnóżki. Z możliwością dostosowania wysokości.
- Można wjechać na toaletę na kółkach.

Opcje dodatkowe

- Nr produktu 6950 1104 Plastikowy basen i pokrywa.
- Nr produktu 6975 8044 Pas bezpieczeństwa.
- Nr produktu 6960 8026 Regulowane, komfortowe podnóżki.
- Nr produktu 6975 8045 Czteropunktowy pas bezpieczeństwa.
- Nr produktu 7500 5693 Zestaw podnoszący 10 t/m 30 mm



Tango XL z wygodnymi regulowanymi podnóżkami.



Odpowiedni dla osób z niepełnosprawnością ruchową



Dwuczęściowe siedzisko z otworami z przodu i z tyłu. Łatwo wyjmowane siedzisko zatrzaskowe.



Składane podłokietniki



Koło kierunkowe



Odchylane i wyjmowane podnóżki. Z możliwością dostosowania wysokości.

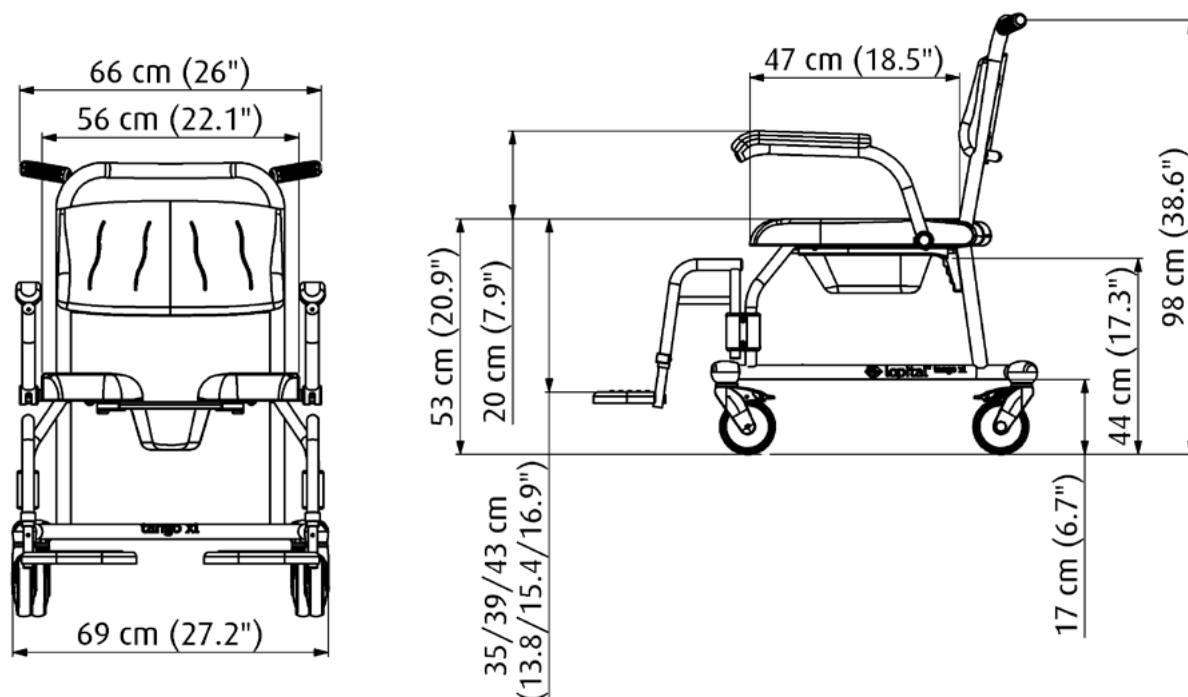
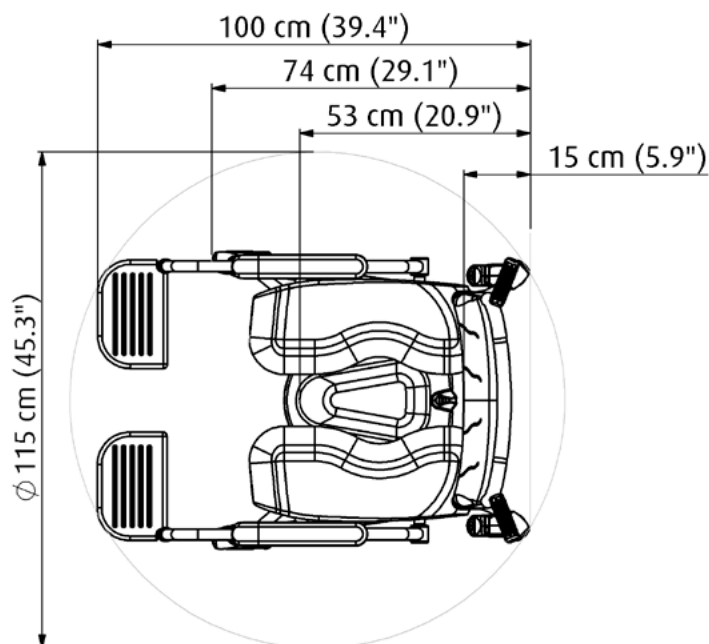


*Opcja: Nr produktu 7500 5693
Zestaw podnoszący 10 t/m 30 mm.*



Opcja: Nr produktu 6960 8026 Regulowane, komfortowe podnóżki.

- Maks. obciążenie 250 kg / 550 funtów
- Waga produktu 24 kg / 52,9 funta
- Szerokość siedziska 56 cm / 22,0 cala
- Głębokość siedziska 47 cm / 18,5 cala
- Wysokość siedziska 53 cm / 20,9 cala
- Całkowita długość ramy podstawowej 100 cm / 39,4 cala
- Całkowita szerokość podstawy 69 cm / 27,2 cala
- Promień skrętu 115 cm / 45,3 cala



Więcej informacji można znaleźć na naszej stronie internetowej: www.sklep.haltia.pl.com

